

Герметизированные VRLA свинцово-кислотные аккумуляторы **DELTA серии DT** специально разработаны для эксплуатации в слаботочных системах. Изготавливаются по технологии AGM (электролит, абсорбированный в стекловолоконном сепараторе). Аккумуляторы **DELTA серии DT** обладают великолепным соотношением цены и качества, что обуславливает повсеместное использование серии в охранно-пожарных и иных системах безопасности. Отвечая международным стандартам безопасности, рекомендованы для применения в системах контроля и управления доступом.



Конструкция батареи

| Компонент | Полож. пластина | Отриц. пластина | Корпус | Крышка | Клапан | Клеммы | Сепаратор | Электролит |
|-----------|-----------------|-----------------|--------|--------|--------|--------|---------------|----------------|
| Материал | Диоксид свинца | Свинец | ABS | ABS | Каучук | Медь | Стекловолокно | Серная кислота |

Технические характеристики

| | |
|---|-----------------------------|
| Номинальное напряжение..... | 12 В |
| Число элементов..... | 6 |
| Срок службы..... | 5 лет |
| Номинальная емкость (25°C) | |
| 20 часовой разряд (1.65 А; 1.75 В/эл)..... | 33 Ач |
| 10 часовой разряд (3.16 А; 1.75 В/эл)..... | 31.6 Ач |
| 5 часовой разряд (6.24 А; 1.70 В/эл)..... | 31.2 Ач |
| Саморазряд..... | 3% емкости в месяц при 25°C |
| Внутреннее сопротивление полностью заряженной батареи (25°C)..... | 9 мОм |

Рабочий диапазон температур

| | |
|----------------------------------|------------|
| Разряд..... | -15÷50 |
| Заряд..... | -10÷50 |
| Хранение..... | -20÷50 |
| Макс. разрядный ток (25°C)..... | 440 А (5с) |
| Циклический режим (2.4÷2.5 В/эл) | |
| Макс.зарядный ток..... | 9.9 А |
| Температурная компенсация..... | 30 мВ/°С |
| Буферный режим (2.27÷2.3 В/эл) | |
| Температурная компенсация..... | 19.8 мВ/°С |

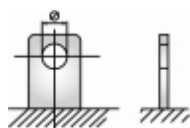
Сферы применения

- Системы безопасности
- Электронные кассовые аппараты
- Электронное тестовое оборудование
- Системы аварийного освещения
- Геофизическое и геодезическое оборудование

Корпус

В


Тип клемм

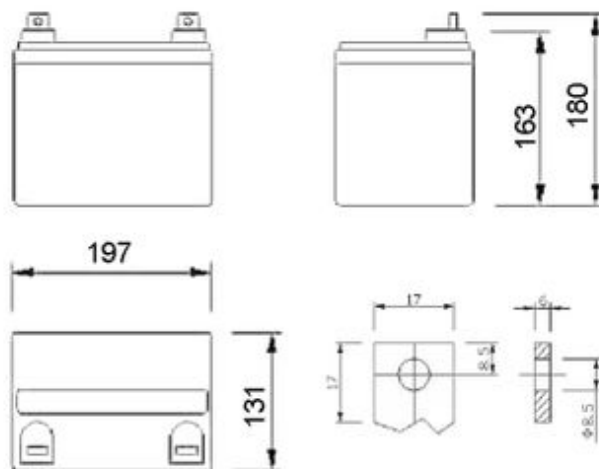
Болт+гайка Ø8мм


Особенности

- Технология AGM позволяет рекомбинировать до 99% выделяемого газа;
- Нет ограничений на воздушные перевозки;
- Соответствие требованиям UL, IEC, Гост Р;
- Легированные кальцием свинцовые пластины обеспечивают низкий саморазряд, высокую конструктивную прочность решетки;
- Необслуживаемые. Не требует долива воды;
- Высокая плотность энергии;
- Корпус аккумулятора выполнен из пластика ABS, не поддерживающего горение.

Габариты (±1мм)

| | |
|------------------------|------|
| Длина, мм..... | 197 |
| Ширина, мм..... | 131 |
| Высота, мм..... | 163 |
| Полная высота, мм..... | 180 |
| Вес (±3%), кг..... | 10.3 |



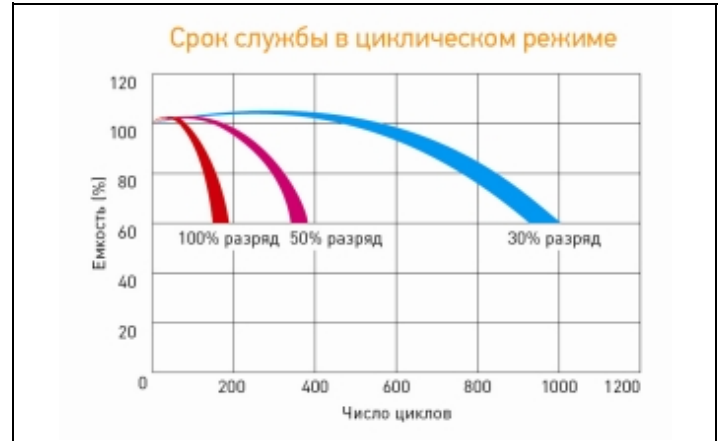
Разряд постоянным током, А (при 25°C)

| В/эл-т | 5 мин | 10 мин | 15 мин | 30 мин | 1 ч | 3 ч | 5 ч | 10 ч | 20 ч |
|--------|-------|--------|--------|--------|------|------|------|------|------|
| 1.60V | 116 | 78.9 | 57.8 | 34.7 | 21.8 | 9.01 | 6.30 | 3.33 | 1.67 |
| 1.65V | 104 | 73.5 | 56.1 | 33.6 | 21.7 | 8.97 | 6.24 | 3.28 | 1.67 |
| 1.70V | 98.6 | 70.3 | 54.1 | 33.0 | 21.7 | 8.97 | 6.24 | 3.25 | 1.66 |
| 1.75V | 87.8 | 64.5 | 51.2 | 32.4 | 21.5 | 8.91 | 6.19 | 3.16 | 1.65 |
| 1.80V | 79.2 | 60.0 | 48.9 | 31.4 | 21.2 | 8.87 | 6.14 | 3.14 | 1.62 |

Разряд постоянной мощностью, Вт/эл-т (при 25°C)

| В/эл-т | 5 мин | 10 мин | 15 мин | 30 мин | 1 ч | 3 ч | 5 ч | 10 ч | 20 ч |
|--------|-------|--------|--------|--------|------|------|------|------|------|
| 1.60V | 190 | 134 | 102 | 65.4 | 42.9 | 17.3 | 12.0 | 6.65 | 3.40 |
| 1.65V | 180 | 129 | 101 | 64.0 | 41.5 | 17.3 | 12.0 | 6.56 | 3.39 |
| 1.70V | 169 | 126 | 100 | 62.3 | 40.4 | 17.3 | 12.0 | 6.51 | 3.39 |
| 1.75V | 157 | 117 | 93.7 | 60.7 | 40.0 | 17.0 | 11.9 | 6.41 | 3.37 |
| 1.80V | 141 | 107 | 88.1 | 59.0 | 39.3 | 16.8 | 11.7 | 6.28 | 3.25 |

(Примечание) Приведенные выше данные по характеристикам являются средними значениями, полученными в результате проведения 3 контрольно-тренировочных циклов, и не являются номинальными по умолчанию.



Продукция постоянно совершенствуется, поэтому фирма-изготовитель оставляет за собой право вносить изменения без предварительного уведомления.

Официальным представителем торговой марки DELTA является Группа компаний «Энергон».

Офисы компании «Энергон»:

Москва
+7 (495) 785 73 87
sales@energon.ru

Санкт-Петербург
+7 (812) 643 26 00
sales@spb.energon.ru

Новосибирск
+7 (383) 221 18 48
sales@nsk.energon.ru

Екатеринбург
+7 (343) 214 77 44
sales@ekb.energon.ru

Самара
+7 (846) 202 28 77
+7 (846) 202 28 99
sales@smr.energon.ru

Пермь
+7 (342) 205 58 80
sales@prm.energon.ru

Ростов-на-Дону
+7 (863) 303 30 77
sales@rnd.energon.ru

Хабаровск
+7 (4212) 23 36 40
sales@khabk.energon.ru

